

一、功能简介：

- 1.1 工作电压：3.0~4.5V。
- 1.2 集成度高，性能稳定、可靠。
- 1.3 多种 LCD 显示方式选择，可组合多款产品。
- 1.4 七个按键：[模式]、[设定]、[年/12/24]、[°C/°F/分/日]、[小时/月]、[背光/贪睡]、[感光]。
- 1.5 主要功能包括：时间显示、12/24 小时切换、日期显示、闹铃、贪睡、温度显示、光控。

二、基本功能：

2.1 上电

上电 LCD 全显 2 秒，“嘀嘀嘀嘀”两次后进入拨动按键所处的模式，

如为锁定模式则显示：时间上午 12: 00；

闹铃上午 6: 00；

1 月 1 日 (2022 年)；

星期；

当前温度 (°C)。

2.2 时间设定

2.2.1 拨动“设定”键至时间位置，

分别按“小时/月”、“°C/°F/分/日”键设定小时和分钟，设定分钟秒会清零。

2.2.2 时间设定完成后将“设定”键调至锁定位置，

按“年/12/24”键可以切换 12/24 小时制，12 小时制 LCD 显示“上午”或“下午”字样。

2.3 日期设定

拨动“设定”键至日期位置；

分别按“年/12/24”、“小时/月”、“°C/°F/分/日”键设定年、月、日；

年份设定范围：2000~2099；

日期设定完成后将“设定”键调至锁定位置。

2.4 闹铃

2.4.1 拨动“设定”键至闹钟位置，分别按“小时/月”、“°C/°F/分/日”键设定小时和分钟，设定完成后将“设定”键调至锁定位置。

2.4.2 拨动“模式”键至开位置，则每天闹铃；

拨动“模式”键至关位置，则关闭闹铃功能。

2.4.3 闹钟响铃 1 分钟自动停止，也可以按任意键（除“感光”键）停止。

2.4.4 贪睡：当闹铃响起时，按下“背光/贪睡”键闹铃会暂停 5 分钟后再次响起，同时背光灯也会

点亮，最多重复 10 次贪睡功能。

2.5 温度

2.5.1 按“温度/分/日”键切换°C/°F显示，上电显示°C，
每 30 秒检测一次温度。

2.5.2 温度显示范围：-10.0°C~50.0°C (-14°F~122°F)，
低于-10°C显示“LLL”，
高于 50°C显示“HHH”。
温度显示精度：0.1°C (0.2°F)。

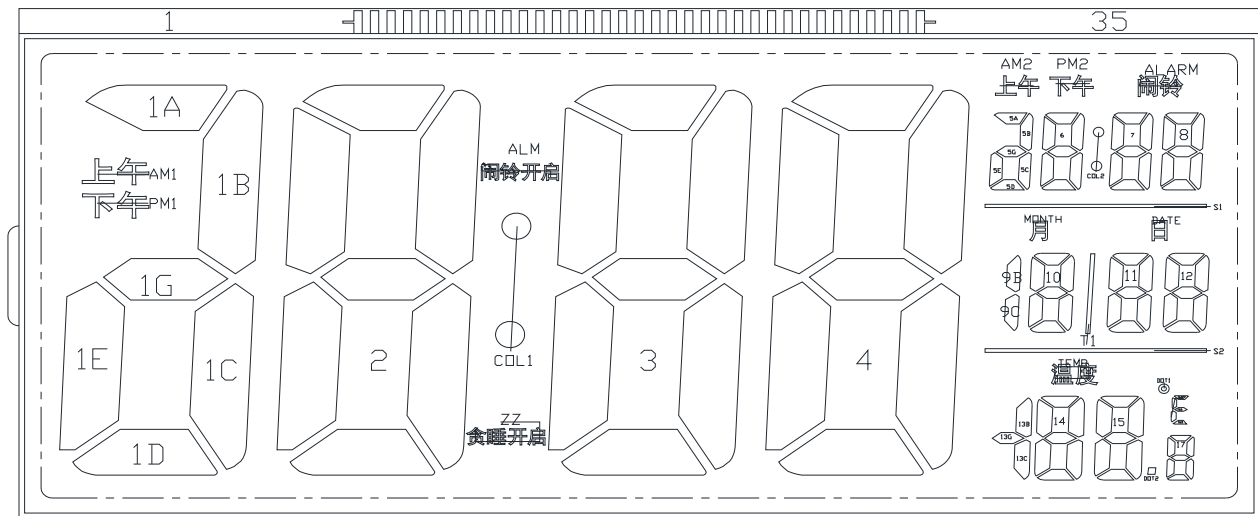
2.6 背光

在任何情况下，按“背光”按键背光都亮 5 秒。

2.7 光控

拨动“感光”键至开闹钟会自动根据外界环境光线的强弱来打开背光灯；
拨动“感光”键至关，关闭光控功能。

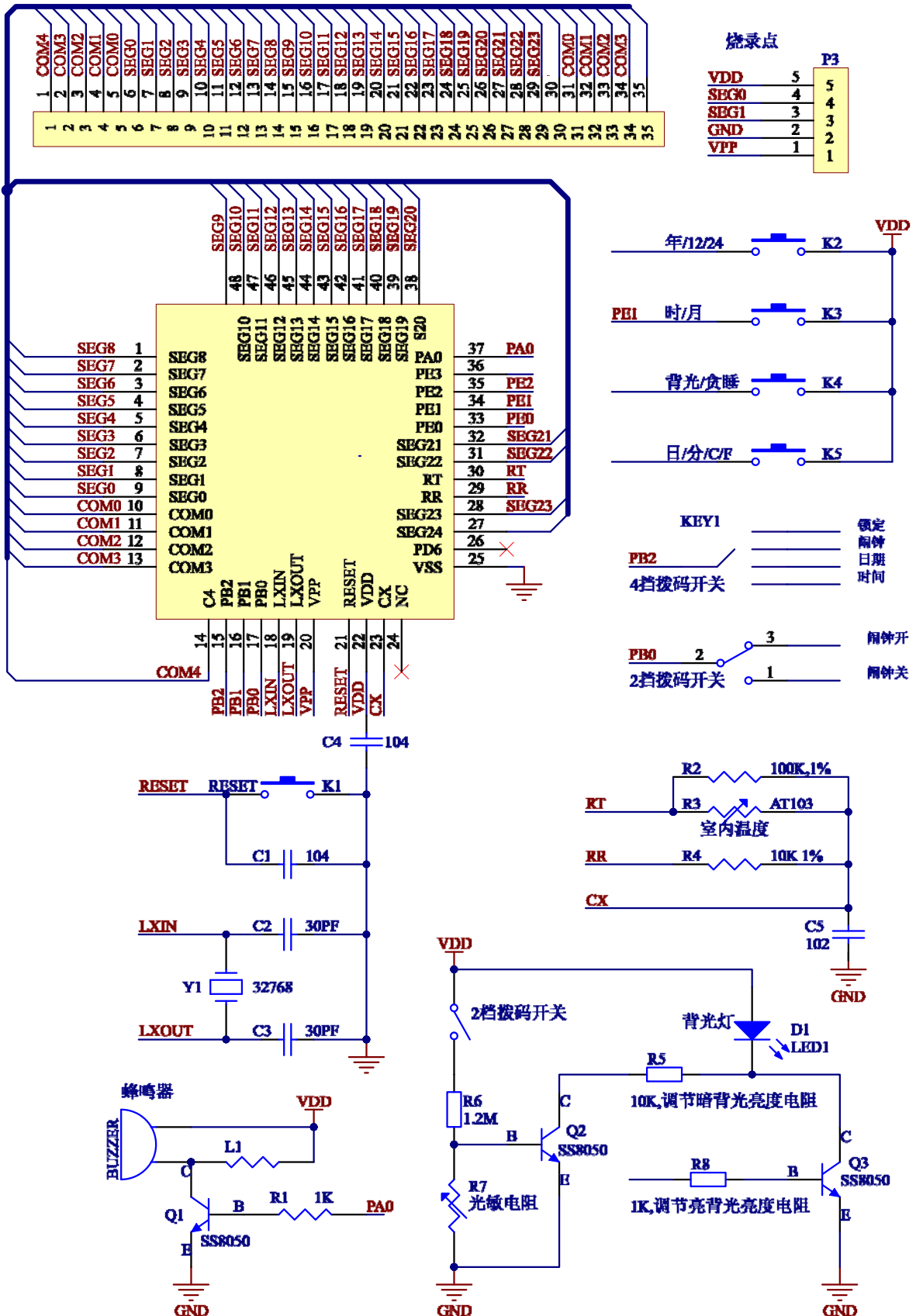
三、LCD 图 (3V, 1/5DUTY, 1/3BIAS) :



PIN	1	2	3	4	5	6	7	8	9	10	11	12	13	14	15	16	17	18
--	COM1	COM2	COM3	COM4	COM5	SEG1	SEG2	SEG3	SEG4	SEG5	SEG6	SEG7	SEG8	SEG9	SEG10	SEG11	SEG12	SEG13
COM1	COM1	--	--	--	--	1E	1D	2D	ZZ	3D	4D	17D	5D	6E	6D	7D	7C	17C
COM2	--	COM2	--	--	--	1G	1C	2C	COL1	3C	4E	4C	5E	5C	6C	7E	8E	8D
COM3	--	--	COM3	--	--	PM1	2E	2G	3E	3G	4G	4B	5G	6G	6B	7G	7B	8C
COM4	--	--	--	COM4	--	AM1	1B	2B	ALM	3B	4F	AM2	5A	6F	COL2	7F	8F	8G
COM5	--	--	--	--	COM5	1A	2F	2A	3F	3A	4A	PM2	5B	6A	ALARM	7A	8A	8B

PIN	19	20	21	22	23	24	25	26	27	28	29	30	31	32	33	34	35
--	SEG14	SEG15	SEG16	SEG17	SEG18	SEG19	SEG20	SEG21	SEG22	SEG23	SEG24	SEG25	COM5	COM4	COM3	COM2	COM1
COM1	--	--	10D	T1	12E	12D	13C	14D	14C	15D	--	17E	--	--	--	--	COM1
COM2	--	9C	10C	11D	11C	12C	13G	14E	15E	DOT2	16D	17G	--	--	--	COM2	--
COM3	S1	10E	10G	11E	12F	12G	13B	14C	14B	15C	16G	17B	--	--	COM3	--	--
COM4	MONTH	9B	10B	11G	11B	12B	TEMP	14F	15F	15G	16AF	17F	--	COM4	--	--	--
COM5	DATE	10F	10A	11F	11A	12A	S2	14A	15A	15B	DOT1	17A	COM5	--	--	--	--

四、原理图及 IO 口说明:



I/O 选项:

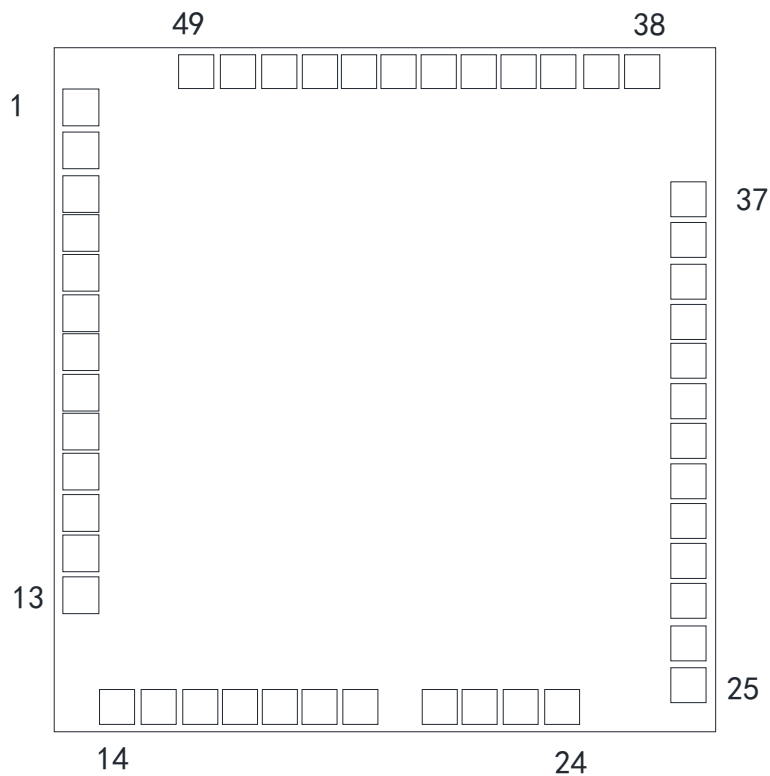
名称	脚位 (I/O)	说明 (Description)
年/12/24 小时	PE0---VDD	校年份/12 小时 24 小时的切换
月/时	PE1---VDD	月/时的切换
背光/贪睡	PE2---VDD	背光/贪睡的切换
日/分/°C/°F	PE3---VDD	日/分/温度湿度的切换
闹铃	PB0----PE0	开启/关闭 闹铃
时间设定	PB2----PE1	选择时间设定
闹铃设定	PB2----PE2	选择闹铃设定
日期设定	PB2----PE3	选择日期设定

五、温度传感器参数表: (AT-103F3435F)

Resistance		10k Ohms at 25 deg. C		Resistance Tolerance		+ / - 1%			
B Value		3435K at 25/85 deg. C		B Value Tolerance		+ / - 1%			
Deg. C	K Oms	Deg.C	K Oms	Deg.C	K Oms	Deg.C	K Oms	Deg.C	K Oms
-25	89.57	-4	32.827	16	14.15	36	6.698	56	3.431
-24	85.123	-3	31.396	17	13.602	37	6.467	57	3.324
-23	80.925	-2	30.036	18	13.079	38	6.244	58	3.222
-22	76.958	-1	28.743	19	12.578	39	6.03	59	3.122
-21	73.209	0	27.513	20	12.099	40	5.825	60	3.027
-20	69.665	1	26.342	21	11.642	41	5.628	61	2.934
-19	66.314	2	25.228	22	11.204	42	5.438	62	2.845
-18	63.144	3	24.167	23	10.785	43	5.256	63	2.76
-17	60.144	4	23.158	24	10.384	44	5.081	64	2.677
-16	57.304	5	22.196	25	10	45	4.913	65	2.597
-15	54.615	6	21.279	26	9.632	46	4.751	66	2.52
-14	52.069	7	20.406	27	9.28	47	4.595	67	2.445
-13	49.656	8	19.573	28	8.942	48	4.445	68	2.373
-12	47.369	9	18.779	29	8.619	49	4.301	69	2.304
-11	45.201	10	18.016	30	8.309	50	4.16	70	2.237
-10	43.144	11	17.299	31	8.012	51	4.029	71	2.172

-9	41.194	12	16.61	32	7.727	52	3.9	72	2.109
-8	39.343	13	15.952	33	7.453	53	3.776	73	2.049
-7	37.586	14	15.323	34	7.191	54	3.657	74	1.99
-6	35.917	15	14.723	35	6.94	55	3.542	75	1.934
-5	34.333								

六、PAD 图及坐标：



衬底尺寸: 2100 μm ×2000 μm (衬底接地)

PIN NO	PIN NAME	X	Y	PIN NO	PIN NAME	X	Y
1	SEG8	51.475	1268.565	26	PD6	1290.525	183.595
2	SEG7	51.475	1183.565	27	SEG24	1290.525	268.595
3	SEG6	51.475	1098.565	28	SEG23	1290.525	349.595
4	SEG5	51.475	1017.565	29	RR	1290.525	430.595
5	SEG4	51.475	936.565	30	RT	1290.525	511.595
6	SEG3	51.475	855.565	31	SEG22	1290.525	592.595
7	SEG2	51.475	774.565	32	SEG21	1290.525	673.595

PIN NO	PIN NAME	X	Y	PIN NO	PIN NAME	X	Y
8	SEG1	51.475	693.565	33	PE0	1290.525	2325.50
9	SEG0	51.475	612.565	34	PE1	1290.525	835.595
10	COM0	51.475	531.565	35	PE2	1290.525	916.595
11	COM1	51.475	450.565	36	PE3	1290.525	1001.595
12	COM2	51.475	365.565	37	PA0	1290.525	1086.595
13	COM3	51.475	280.565	38	SEG20	1193.565	1343.525
14	COM4	126.26	51.475	39	SEG19	1108.565	1343.525
15	PB2	211.26	51.475	40	SEG18	1023.565	1343.525
16	PB1	296.26	51.475	41	SEG17	942.565	1343.525
17	PB0	377.26	51.475	42	SEG16	861.565	1343.525
18	LXOUT	458.26	51.475	43	SEG15	780.565	1343.525
19	LXIN	539.26	51.475	44	SEG14	699.565	1343.525
20	VPP	620.26	51.475	45	SEG13	618.565	1343.525
21	REST	782.52	51.475	46	SEG12	537.565	1343.525
22	VDD	863.52	51.475	47	SEG11	456.565	1343.525
23	CX	948.52	51.475	48	SEG10	371.565	1343.525
24	NC	1033.52	51.475	49	SEG9	286.565	1343.525
25	VSS	1290.525	98.595				

使用声明:

1. 以上资料如有更新我司将不另行通知，客户在应用本产品前请确认是否为最新版本；
2. 对于客户的不正确应用所带来的任何后果，我司不承担任何责任。